



Министерство науки и высшего образования Российской Федерации  
Федеральное государственное бюджетное образовательное учреждение  
высшего образования  
«Самарский государственный технический университет»  
(ФГБОУ ВО «СамГТУ»)  
Филиал ФГБОУ ВО «СамГТУ» в г. Белебее Республики Башкортостан

УТВЕРЖДАЮ  
Директор филиала ФГБОУ ВО «СамГТУ»  
в г. Белебее Республики Башкортостан

Л.М. Инаходова

20.06.2019г.

### РАБОЧАЯ ПРОГРАММА ДИСЦИПЛИНЫ (МОДУЛЯ)

**Б1.В.02.10 «Системы автоматизированного проектирования строительных конструкций»**

Код и направление подготовки  
(специальность)

08.03.01 Строительство

Направленность (профиль)

Промышленное и гражданское строительство

Квалификация

Бакалавр

Форма обучения

Заочная

Год начала подготовки

2019

Выпускающая кафедра

Строительство

Кафедра-разработчик

Строительство

Объем дисциплины, ч. / з.е.

144 / 4

Форма контроля (промежуточная  
аттестация)

Зачет

Белебей 2019 г.

Рабочая программа дисциплины (далее – РПД) разработана в соответствии с требованиями ФГОС ВО по направлению подготовки (специальности) 08.03.01 Строительство, утвержденного приказом Министерства образования и науки РФ от 31 мая 2017 г. №481, ПООП по направлению подготовки (специальности) «Промышленное и гражданское строительство», уровень высшего образования бакалавриат и соответствующего учебного плана.

Разработчик РПД:

Бажина И.С.  
(должность, степень, ученое звание)

[Подпись]  
(подпись)

Бажина И.С.  
(ФИО)

РПД рассмотрена и одобрена на заседании кафедры «20» июня 19 г., протокол № 11

Заведующий кафедрой

К.Т.Н. доцент [Подпись]  
(степень, ученое звание, подпись)

Сапарев М.Е.  
(ФИО)

СОГЛАСОВАНО:

Руководитель образовательной программы

К.Т.Н. доцент [Подпись]  
(степень, ученое звание, подпись)

Сапарев М.Е.  
(ФИО)

## СОДЕРЖАНИЕ

1. Перечень планируемых результатов обучения по дисциплине (модулю), соотнесенных с планируемыми результатами освоения образовательной программы .....	3
2. Место дисциплины (модуля) в структуре образовательной программы .....	4
3. Объем дисциплины (модуля) в зачетных единицах с указанием количества академических часов, выделенных на контактную работу обучающихся с преподавателем (по видам учебных занятий) и на самостоятельную работу обучающихся .....	5
4. Содержание дисциплины (модуля), структурированное по темам (разделам), с указанием отведенного на них количества академических часов и видов учебных занятий .....	5
4.1. Содержание лекционных занятий .....	5
4.2. Содержание лабораторных занятий .....	5
4.3. Содержание практических занятий .....	6
4.4. Содержание самостоятельной работы .....	6
5. Методические указания для обучающихся по освоению дисциплины (модуля) .....	7
6. Перечень учебной литературы и учебно-методического обеспечения для самостоятельной работы обучающихся по дисциплине (модулю) .....	7
7. Перечень информационных технологий, используемых при осуществлении образовательного процесса по дисциплине (модулю), включая перечень программного обеспечения .....	8
8. Перечень ресурсов информационно-телекоммуникационной сети «Интернет», профессиональных баз данных, информационно-справочных систем .....	8
9. Описание материально-технической базы, необходимой для осуществления образовательного процесса по дисциплине (модулю) .....	8
10. Фонд оценочных средств по дисциплине (модулю) .....	8
Приложение 1. Фонд оценочных средств для проведения текущего контроля успеваемости и промежуточной аттестации	
Приложение 2. Дополнения и изменения к рабочей программе дисциплины (модуля)	
Приложение 3. Аннотация рабочей программы дисциплины	

**1. Перечень планируемых результатов обучения по дисциплине (модулю), соотнесенных с планируемыми результатами освоения образовательной программ**

**Универсальные компетенции**

Таблица 1

Наименование категории (группы) компетенций	Код компетенции	Наименование компетенции	Код и наименование индикатора достижения компетенции	Результаты обучения
не предусмотрены учебным планом				

**Общепрофессиональные компетенции**

Таблица 2

Код компетенции	Наименование компетенции	Код и наименование индикатора достижения компетенции	Результаты обучения
не предусмотрены учебным планом			

**Профессиональные компетенции**

Таблица 3

Код компетенции	Наименование компетенции	Код и наименование индикатора достижения компетенции	Результаты обучения
ПК-3	Способность выполнять работы по архитектурно-строительному проектированию зданий и сооружений промышленного и гражданского назначения	<b>ПК-3.1</b> Выбор исходной информации для проектирования здания (сооружения) промышленного и гражданского назначения	<b>З1 ПК-3.1</b> Знать: методику выбора исходной информации для проектирования здания (сооружения) промышленного и гражданского назначения
		<b>ПК-3.2</b> Выбор нормативно-технических документов; устанавливающих требования к зданиям (сооружениям) промышленного и гражданского назначения	<b>З2 ПК-3.1</b> Знать: методику выбора нормативно-технических документов; устанавливающих требования к зданиям (сооружениям) промышленного и гражданского назначения
		<b>ПК-3.4</b> Определение основных параметров объемно-планировочного решения здания (сооружения) промышленного и гражданского назначения в соответствии с нормативно-техническими документами; техническим заданием и с учетом требований норм для маломобильных групп населения	<b>У1 ПК-3.2.</b> Уметь: выбирать корректно техническое задание на разработку раздела проектной документации здания (сооружения) промышленного и гражданского назначения <b>У2 ПК-3.2</b> Уметь: выбирать основные параметры объемно- планировочного решения здания (сооружения) промышленного и гражданского назначения в соответствии с нормативно- техническими документами; техническим заданием и с учетом требований норм для маломобильных групп населения
		<b>ПК-3.5</b> Выбор варианта конструктивного решения здания (сооружения) промышленного и гражданского назначения в соответствии с техническим заданием	<b>У3 ПК-3.2</b> Уметь: выбирать вариант конструктивного решения здания (сооружения) промышленного и гражданского назначения в соответствии с техническим заданием
		<b>ПК-3.6</b> Назначение основных параметров строительной конструкции здания (сооружения) промышленного и гражданского назначения	<b>У4 ПК-3.2</b> Уметь: систематизировать основные параметры строительной конструкции здания (сооружения) промышленного и гражданского назначения
		<b>ПК-3.7</b> Корректировка основных параметров по результатам расчетного обоснования строительной конструкции здания (сооружения) промышленного и гражданского назначения	<b>В1 ПК-3.3</b> Владеть: навыками корректировки основных параметров по результатам расчетного обоснования строительной конструкции здания (сооружения) промышленного и гражданского назначения
		<b>ПК-3.8</b> Оформление текстовой и	<b>В2 ПК-3.3</b> Владеть: навыками оформления



		графической части проекта здания (сооружения) промышленного и гражданского назначения	текстовой и графической части проекта здания (сооружения) промышленного и гражданского назначения
ПК-4	Способность выполнять расчетное обоснование и конструирование строительных конструкций зданий и сооружений промышленного и гражданского назначения	<b>ПК-4.1</b> Выбор исходной информации и нормативно-технических документов для выполнения расчётного обоснования проектных решений здания (сооружения) промышленного и гражданского назначения	<b>З1 ПК-4.1</b> Знать: методику выбора исходной информации и нормативно-технических документов для выполнения расчётного обоснования проектных решений здания (сооружения) промышленного и гражданского назначения
		<b>ПК-4.2</b> Выбор нормативно-технических документов; устанавливающих требования к расчётному обоснованию проектного решения здания (сооружения) промышленного и гражданского назначения	<b>З2 ПК-4.1</b> Знать: методику выбора нормативно-технических документов; устанавливающих требования к расчётному обоснованию проектного решения здания (сооружения) промышленного и гражданского назначения
		<b>ПК-4.3</b> Сбор нагрузок и воздействий на здание (сооружение) промышленного и гражданского назначения	<b>У1 ПК-4.2</b> Уметь: систематизировать сбор нагрузок и воздействий на здание (сооружение) промышленного и гражданского назначения
		<b>ПК-4.4</b> Выбор методики расчётного обоснования проектного решения конструкции здания (сооружения) промышленного и гражданского назначения	<b>У2 ПК-4.2</b> Уметь: систематизировать методики расчётного обоснования проектного решения конструкции здания (сооружения) промышленного и гражданского назначения
		<b>ПК-4.5</b> Выбор параметров расчетной схемы здания (сооружения); строительной конструкции здания (сооружения) промышленного и гражданского назначения	<b>У3 ПК-4.2</b> Уметь: систематизировать параметры расчетной схемы здания (сооружения); строительной конструкции здания (сооружения) промышленного и гражданского назначения
		<b>ПК-4.6</b> Выполнение расчетов строительной конструкции; здания (сооружения); основания по первой; второй группам предельных состояний	<b>В1 ПК-4.3</b> Владеть: навыками расчетов строительной конструкции; здания (сооружения); основания по первой; второй группам предельных состояний
		<b>ПК-4.8</b> Представление и защита результатов работ по расчетному обоснованию и конструированию строительной конструкции здания (сооружения) промышленного и гражданского назначения	<b>В3 ПК-4.3</b> Владеть: навыками представления и защиты результатов работ по расчетному обоснованию и конструированию строительной конструкции здания (сооружения) промышленного и гражданского назначения

## 2. Место дисциплины (модуля) в структуре образовательной программы

Место дисциплины в структуре образовательной программы: часть, формируемая участниками образовательных отношений.

Таблица 4

Код компетенции	Предшествующие дисциплины	Параллельно осваиваемые дисциплины	Последующие дисциплины
ПК-3	Архитектура зданий; Железобетонные конструкции	Металлические конструкции; Основания и фундаменты; Конструкции из дерева и пластмасс; Каменные конструкции	Производственная практика: исполнительская практика; Усиление строительных конструкций; Проектирование монолитных конструкций; Создание информационной модели здания; Усиление оснований и фундаментов; Эффективные конструкции и

			технологии; Производственная практика: преддипломная практика
ПК-4	Механика деформируемых сред; Основы статики и кинематики; Строительная механика; Железобетонные конструкции	Металлические конструкции; Основания и фундаменты; Основы расчета строительных конструкций методом конечных элементов; Конструкции из дерева и пластмасс; Каменные конструкции	Проектирование монолитных конструкций; Эффективные конструкции и технологии

**3. Объем дисциплины в зачетных единицах с указанием количества академических часов, выделенных на контактную работу обучающихся с преподавателем (по видам учебных занятий) и на самостоятельную работу обучающихся**

Таблица 5

Вид учебной работы	Всего часов	Курс 4
<b>Аудиторная контактная работа (всего),</b> в том числе:	<b>8</b>	<b>8</b>
лекционные занятия (ЛЗ)	0	0
лабораторные работы (ЛР)	8	8
практические занятия (ПЗ)	0	0
<b>Внеаудиторная контактная работа, КСР</b>	<b>4</b>	<b>4</b>
<b>Самостоятельная работа (всего),</b> в том числе:	<b>128</b>	<b>128</b>
подготовка к ПЗ	42	42
самостоятельное изучение материала	42	42
подготовка к зачёту	43	43
<b>Формы текущего контроля успеваемости</b>	Практические занятия	Практические занятия
<b>Формы промежуточной аттестации</b>	<b>зачет</b>	<b>зачет</b>
<b>Контроль</b>	<b>4</b>	<b>4</b>
<b>ИТОГО: час.</b>	<b>144</b>	<b>144</b>
<b>ИТОГО: з.е.</b>	<b>4</b>	<b>4</b>

**4. Содержание дисциплины, структурированное по темам (разделам), с указанием отведенного на них количества академических часов и видов учебных занятий**

Таблица 6

№ раздела	Наименование раздела дисциплины	Виды учебной нагрузки и их трудоемкость, часы						
		ЛЗ	ЛР	ПЗ	СРС	КСР	Конт-роль	Всего часов
1.	Основы курса. Введение в САПР	-	2	-	32	2	-	34
2.	Двумерное моделирование	-	2	-	32	2	-	38
3.	Трехмерное моделирование	-	2	-	32	-	2	38
4.	Специализированные библиотеки	-	2	-	32	-	2	34
<b>Итого:</b>		<b>0</b>	<b>8</b>	<b>0</b>	<b>128</b>	<b>4</b>	<b>4</b>	<b>144</b>

**4.1. Содержание лекционных занятий**

Таблица 7

№ ЛЗ	Наименование раздела	Тема лекции	Содержание лекции (перечень дидактических единиц: рассматриваемых подтем, вопросов)	Кол-во часов
<b>не предусмотрены учебным планом</b>				

**4.2. Содержание лабораторных занятий**

Таблица 8

№ ЛР	Наименование раздела	Наименование лабораторной работы	Содержание лабораторной работы (перечень дидактических единиц: рассматриваемых подтем, вопросов)	Кол-во часов
<b>Курс 4</b>				
1	Основы курса. Введение в САПР	Введение в САПР Основные операции САПР	Меню САПР. Настройка параметров чертежа и адаптация под конкретного пользователя. Черчение курсором. Аннотация. Размеры. Типы линий. Основы редактирования. Блоки. Массивы.	2

2	Двумерное моделирование	Процесс двумерного вычерчивания	Построение поэтажных планов, разрезов и сечений объектов капитального строительства. Построение аксонометрических схем. Оформление чертежей.	2
3.	Трёхмерное моделирование	Процесс трёхмерного моделирования	Поверхностные примитивы. Группировка объектов. Композиция. Привязки. Полигональные сетки. Аннотация трёхмерных объектов.	2
4.	Специализированные библиотеки	Библиотеки САПР	Ознакомление с функциональными возможностями специализированной библиотеки САПР. Ознакомление с функциональными возможностями специализированной библиотеки САПР.	2
<b>Итого за семестр:</b>				<b>8</b>
<b>Итого:</b>				<b>8</b>

#### 4.3. Содержание практических занятий

Таблица 9

№ ПЗ	Наименование раздела	Тема практического занятия	Содержание практического занятия (перечень дидактических единиц: рассматриваемых подтем, вопросов)	Кол-во часов
<b>не предусмотрены учебным планом</b>				

#### 4.4. Содержание самостоятельной работы

Таблица 10

№ п/п	Наименование раздела	Вид самостоятельной работы	Содержание самостоятельной работы (перечень дидактических единиц: рассматриваемых подтем, вопросов)	Кол-во часов
<b>Курс 4</b>				
1.	Основы курса. Введение в САПР	подготовка к практическим занятиям, выполнение соответствующих заданий	Индивидуальное задание № 1	12
2.		подготовка к практическим занятиям, выполнение соответствующих заданий	Индивидуальное задание № 2	10
3.	Двумерное моделирование	подготовка к лабораторным работам, выполнение соответствующих заданий	Индивидуальное задание № 3	10
4.		подготовка к лабораторным работам, выполнение соответствующих заданий	Индивидуальное задание № 4	12
5.	Трёхмерное моделирование	подготовка к практическим занятиям, выполнение соответствующих заданий	Индивидуальное задание № 5	10
6.		подготовка к лабораторным работам, выполнение соответствующих заданий	Индивидуальное задание № 6	12
7.	Специализированные библиотеки	подготовка к практическим занятиям, выполнение соответствующих заданий	Индивидуальное задание № 7	10
8.		подготовка к лабораторным работам, выполнение соответствующих заданий	Индивидуальное задание № 8	10
9.	Основы курса. Введение в САПР	подготовка к зачету	Подготовка по вопросам, указанным в фонде оценочных средств	10
10.	Двумерное	подготовка к зачету	Подготовка по вопросам, указанным в фонде	10

	моделирование		оценочных средств	
11.	Трехмерное моделирование	подготовка к зачету	Подготовка по вопросам, указанным в фонде оценочных средств	10
12.	Специализированные библиотеки	подготовка к зачету	Подготовка по вопросам, указанным в фонде оценочных средств	12
<b>Итого за семестр:</b>				<b>128</b>
<b>Итого:</b>				<b>128</b>

## 5. Методические указания для обучающихся по освоению дисциплины (модуля)

### 1. Методические указания при работе на лабораторном занятии

Проведение лабораторной работы делится на две условные части: теоретическую и практическую.

Необходимыми структурными элементами занятия являются проведение лабораторной работы, проверка усвоенного материала, включающая обсуждение теоретических основ выполняемой работы.

Перед лабораторной работой, как правило, проводится технико-теоретический инструктаж по использованию необходимого оборудования. Преподаватель корректирует деятельность обучающегося в процессе выполнения работы (при необходимости). После завершения лабораторной работы подводятся итоги, обсуждаются результаты деятельности.

Возможны следующие формы организации лабораторных работ: фронтальная, групповая и индивидуальная. При фронтальной форме однотипная работа выполняется всеми обучающимися одновременно. При групповой форме работа выполняется группой (командой). При индивидуальной форме обучающимися выполняются индивидуальные работы.

По каждой лабораторной работе имеются методические указания по их выполнению, включающие необходимый теоретический и практический материал, содержащие элементы и последовательную инструкцию по проведению выбранной работы, индивидуальные варианты заданий, требования и форму отчетности по данной работе.

### 2. Методические указания по самостоятельной работе

Организация самостоятельной работы обучающихся ориентируется на активные методы овладения знаниями, развитие творческих способностей, переход от поточного к индивидуализированному обучению с учетом потребностей и возможностей обучающегося.

Самостоятельная работа с учебниками, учебными пособиями, научной, справочной литературой, материалами периодических изданий и Интернета является наиболее эффективным методом получения дополнительных знаний, позволяет значительно активизировать процесс овладения информацией, способствует более глубокому усвоению изучаемого материала. Все новые понятия по изучаемой теме необходимо выучить наизусть.

Самостоятельная работа реализуется:

- непосредственно в процессе аудиторных занятий;
- на лекциях, практических занятиях;
- в контакте с преподавателем вне рамок расписания;
- на консультациях по учебным вопросам, в ходе творческих контактов, при ликвидации задолженностей, при выполнении индивидуальных заданий и т. д.;
- в методическом кабинете, дома, на кафедре при выполнении обучающимся учебных и практических задач.

Эффективным средством осуществления обучающимся самостоятельной работы является электронная информационно-образовательная среда университета, которая обеспечивает доступ к учебным планам, рабочим программам дисциплин (модулей), практик, к изданиям электронных библиотечных систем.

## 6. Перечень учебной литературы и учебно-методического обеспечения для самостоятельной работы

Таблица 11

№ п/п	Автор(ы), наименование, место, год издания (если есть, указать «гриф»)	Книжный фонд (КФ) или электрон. ресурс (ЭР)	Литература	
			учебная	для самост. работы
1.	КОМПАС-3D. Проектирование в архитектуре и строительстве; Профобразование, 2017. - Режим доступа: <a href="http://www.iprbookshop.ru/63947.html">http://www.iprbookshop.ru/63947.html</a>	КФ	+	
2.	Практика КОМПАС. Первые шаги; Сибирский государственный университет телекоммуникаций и информатики, 2014. - Режим доступа: <a href="http://www.iprbookshop.ru/45482.html">http://www.iprbookshop.ru/45482.html</a>	КФ	+	
3.	Выполнение рабочего чертежа оси в среде КОМПАС: метод. указания / Самар. гос. техн. ун-т, Автомобили и станочные комплексы, сост. Л. Н. Михайлова. - Самара: 2009. - 12 с <a href="https://elib.samgtu">https://elib.samgtu</a> .	ЭР		+
4.	Компьютерная графика. КОМПАС и AutoCAD; Уральский федеральный	КФ		+



	университет, ЭБС АСВ, 2015. - Режим доступа: <a href="http://www.iprbookshop.ru/68436.html">http://www.iprbookshop.ru/68436.html</a>			
5.	Работа со слоями в среде AutoCAD; Оренбургский государственный университет, ЭБС АСВ, 2005. - Режим доступа: <a href="http://www.iprbookshop.ru/21655.html">http://www.iprbookshop.ru/21655.html</a>	КФ		+
6.	Основы проектирования в системе AutoCAD 2015; Уральский федеральный университет, ЭБС АСВ, 2015. - Режим доступа: <a href="http://www.iprbookshop.ru/68364.html">http://www.iprbookshop.ru/68364.html</a>	КФ		+
7.	Выполнение планов зданий в среде AutoCAD; Новосибирский государственный технический университет, 2012. - Режим доступа: <a href="http://www.iprbookshop.ru/44912.html">http://www.iprbookshop.ru/44912.html</a>	КФ		+
8.	Автоматизированное проектирование систем ТГВ с использованием программы Autocad; Нижегородский государственный архитектурно-строительный университет, ЭБС АСВ, 2014. - Режим доступа: <a href="http://www.iprbookshop.ru/30794.html">http://www.iprbookshop.ru/30794.html</a>	КФ	+	
9.	Реалистическая визуализация трехмерных моделей в среде AutoCAD; Московский государственный строительный университет, ЭБС АСВ, 2011. - Режим доступа: <a href="http://www.iprbookshop.ru/16354.html">http://www.iprbookshop.ru/16354.html</a>	КФ	+	

Доступ обучающихся к ЭР НТБ СамГТУ ([elib.samgtu.ru](http://elib.samgtu.ru)) осуществляется посредством электронной информационной образовательной среды университета и сайта НТБ СамГТУ по логину и паролю.

#### 7. Перечень информационных технологий, используемых при осуществлении образовательного процесса по дисциплине (модулю), включая перечень программного обеспечения

При проведении лекционных занятий используется мультимедийное оборудование. Организовано взаимодействие обучающегося и преподавателя с использованием электронной информационной образовательной среды университета.

#### Программное обеспечение

Таблица 12

№ п/п	Название	Способ распространения (лицензионное или свободно распространяемое)	Правообладатель (производитель)	Страна происхождения (иностранное или отечественное)
1.	Adobe Reader	свободно распространяемое	Adobe Systems Incorporated	иностранное
2.	LibreOffice	свободно распространяемое	The Document Foundation	иностранное
3.	Справочно-правовая система «Консультант Плюс»	лицензионное	НПО «ВМИ»	отечественное
4.	Антивирус Касперского	лицензионное	Лаборатория Касперского	отечественное

#### 8. Перечень ресурсов информационно-телекоммуникационной сети «Интернет», профессиональных баз данных, информационно-справочных систем

Таблица 13

№ п/п	Наименование	Краткое описание	Режим доступа
1	Электронно-библиотечная система IPRbooks	Электронно-библиотечная система	<a href="http://www.iprbookshop.ru/">http://www.iprbookshop.ru/</a>
2	Электронно-библиотечная система СамГТУ	Электронная библиотека СамГТУ	<a href="https://elib.samgtu.ru/">https://elib.samgtu.ru/</a>
2	eLIBRARY.RU	Научная электронная библиотека	<a href="http://www.elibrary.ru/">http://www.elibrary.ru/</a>

#### 9. Описание материально-технической базы, необходимой для осуществления образовательного процесса по дисциплине

##### Лабораторные занятия

Аудитории для практических занятий укомплектованы специализированной мебелью и техническими средствами обучения (проектор, экран, компьютер/ноутбук).

##### Самостоятельная работа

Помещения для самостоятельной работы оснащены компьютерной техникой с возможностью подключения к сети «Интернет» и доступом к электронной информационно-образовательной среде СамГТУ:

- методический кабинет (ауд. 9).

#### 10. Фонд оценочных средств по дисциплине

Фонд оценочных средств для проведения текущего контроля успеваемости и промежуточной аттестации представлен в Приложении 1.

Полный комплект контрольных заданий или иных материалов, необходимых для оценивания результатов обучения по дисциплине, практике хранится на кафедре-разработчике в бумажном и электронном виде.

**Фонд оценочных средств для проведения текущего контроля успеваемости и промежуточной аттестации**

по дисциплине

**Б1.В.02.10 «Системы автоматизированного проектирования строительных конструкций»**

Код и направление подготовки (специальность)	<u>08.03.01 Строительство</u>
Направленность (профиль)	<u>Промышленное и гражданское строительство</u>
Квалификация	<u>бакалавр</u>
Форма обучения	<u>заочная</u>
Год начала подготовки	<u>2019</u>
Выпускающая кафедра	<u>Строительство</u>
Кафедра-разработчик	<u>Строительство</u>
Объем дисциплины, ч. / з.е.	<u>144 / 4</u>
Форма контроля (промежуточная аттестация)	<u>зачет</u>

**1. Перечень компетенций, индикаторов достижения компетенций и признаков проявления компетенций (дескрипторов), которыми должен овладеть обучающийся в ходе освоения образовательной программы**

**Универсальные компетенции**

Таблица 1

Наименование категории (группы) компетенций	Код компетенции	Наименование компетенции	Код и наименование индикатора достижения компетенции	Результаты обучения
не предусмотрены учебным планом				

**Общепрофессиональные компетенции**

Таблица 2

Код компетенции	Наименование компетенции	Код и наименование индикатора достижения компетенции	Результаты обучения
не предусмотрены учебным планом			

**Профессиональные компетенции**

Таблица 3

Код компетенции	Наименование компетенции	Код и наименование индикатора достижения компетенции	Результаты обучения
ПК-3	Способность выполнять работы по архитектурно-строительному проектированию зданий и сооружений промышленного и гражданского назначения	<b>ПК-3.1</b> Выбор исходной информации для проектирования здания (сооружения) промышленного и гражданского назначения	<b>31 ПК-3.1</b> Знать: методику выбора исходной информации для проектирования здания (сооружения) промышленного и гражданского назначения
		<b>ПК-3.2</b> Выбор нормативно-технических документов; устанавливающих требования к зданиям (сооружениям) промышленного и гражданского назначения	<b>32 ПК-3.1</b> Знать: методику выбора нормативно-технических документов; устанавливающих требования к зданиям (сооружениям) промышленного и гражданского назначения
		<b>ПК-3.4</b> Определение основных параметров объемно-планировочного решения здания (сооружения) промышленного и гражданского назначения в соответствии с нормативно-техническими документами; техническим заданием и с учетом требований норм для маломобильных групп населения	<b>У1 ПК-3.2.</b> Уметь: выбирать корректно техническое задание на разработку раздела проектной документации здания (сооружения) промышленного и гражданского назначения <b>У2 ПК-3.2</b> Уметь: выбирать основные параметры объемно- планировочного решения здания (сооружения) промышленного и гражданского назначения в соответствии с нормативно- техническими документами; техническим заданием и с учетом требований норм для маломобильных групп населения
		<b>ПК-3.5</b> Выбор варианта конструктивного решения здания (сооружения) промышленного и гражданского назначения в соответствии с техническим заданием	<b>У3 ПК-3.2</b> Уметь: выбирать вариант конструктивного решения здания (сооружения) промышленного и гражданского назначения в соответствии с техническим заданием
		<b>ПК-3.6</b> Назначение основных параметров строительной конструкции здания (сооружения) промышленного и гражданского назначения	<b>У4 ПК-3.2</b> Уметь: систематизировать основные параметры строительной конструкции здания (сооружения) промышленного и гражданского назначения
		<b>ПК-3.7</b> Корректировка основных параметров по результатам расчетного обоснования строительной конструкции здания (сооружения) промышленного и гражданского назначения	<b>В1 ПК-3.3</b> Владеть: навыками корректировки основных параметров по результатам расчетного обоснования строительной конструкции здания (сооружения) промышленного и гражданского назначения
		<b>ПК-3.8</b>	<b>В2 ПК-3.3</b>

		Оформление текстовой и графической части проекта здания (сооружения) промышленного и гражданского назначения	Владеть: навыками оформления текстовой и графической части проекта здания (сооружения) промышленного и гражданского назначения
ПК-4	Способность выполнять расчетное обоснование и конструирование строительных конструкций зданий и сооружений промышленного и гражданского назначения	<b>ПК-4.1</b> Выбор исходной информации и нормативно-технических документов для выполнения расчётного обоснования проектных решений здания (сооружения) промышленного и гражданского назначения	<b>31 ПК-4.1</b> Знать: методику выбора исходной информации и нормативно-технических документов для выполнения расчётного обоснования проектных решений здания (сооружения) промышленного и гражданского назначения
		<b>ПК-4.2</b> Выбор нормативно-технических документов; устанавливающих требования к расчётному обоснованию проектного решения здания (сооружения) промышленного и гражданского назначения	<b>32 ПК-4.1</b> Знать: методику выбора нормативно-технических документов; устанавливающих требования к расчётному обоснованию проектного решения здания (сооружения) промышленного и гражданского назначения
		<b>ПК-4.3</b> Сбор нагрузок и воздействий на здание (сооружение) промышленного и гражданского назначения	<b>У1 ПК-4.2</b> Уметь: систематизировать сбор нагрузок и воздействий на здание (сооружение) промышленного и гражданского назначения
		<b>ПК-4.4</b> Выбор методики расчётного обоснования проектного решения конструкции здания (сооружения) промышленного и гражданского назначения	<b>У2 ПК-4.2</b> Уметь: систематизировать методики расчётного обоснования проектного решения конструкции здания (сооружения) промышленного и гражданского назначения
		<b>ПК-4.5</b> Выбор параметров расчетной схемы здания (сооружения); строительной конструкции здания (сооружения) промышленного и гражданского назначения	<b>У3 ПК-4.2</b> Уметь: систематизировать параметры расчетной схемы здания (сооружения); строительной конструкции здания (сооружения) промышленного и гражданского назначения
		<b>ПК-4.6</b> Выполнение расчетов строительной конструкции; здания (сооружения); основания по первой; второй группам предельных состояний	<b>В1 ПК-4.3</b> Владеть: навыками расчетов строительной конструкции; здания (сооружения); основания по первой; второй группам предельных состояний
		<b>ПК-4.8</b> Представление и защита результатов работ по расчетному обоснованию и конструированию строительной конструкции здания (сооружения) промышленного и гражданского назначения	<b>В3 ПК-4.3</b> Владеть: навыками представления и защиты результатов работ по расчетному обоснованию и конструированию строительной конструкции здания (сооружения) промышленного и гражданского назначения

### Матрица соответствия оценочных средств запланированным результатам обучения

Таблица 4

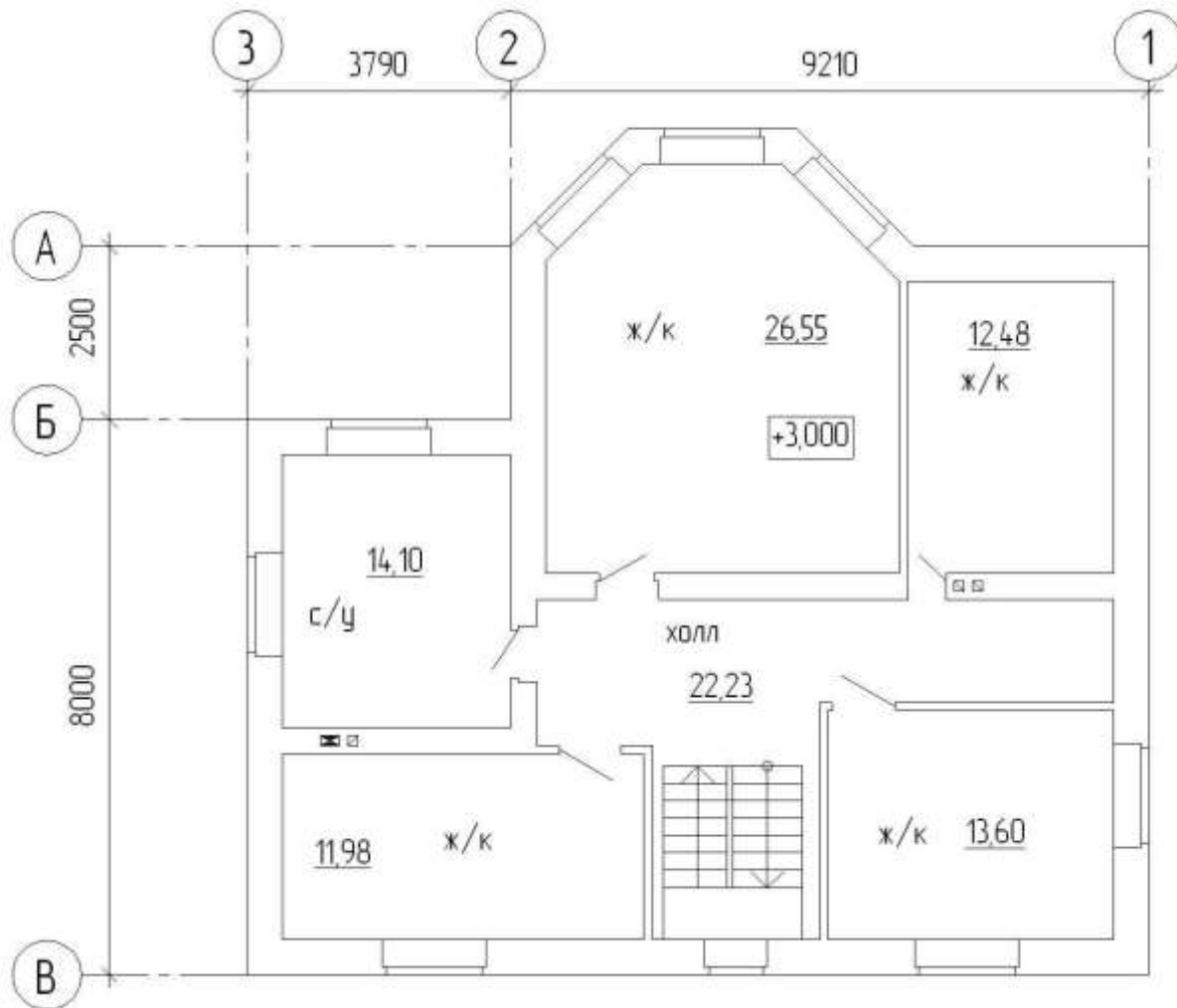
Код и индикатор достижения компетенции	Оценочные средства				
	Основы курса. Введение в САПР	Двумерное моделирование	Трёхмерное моделирование	Специализированные библиотеки	Промежуточная аттестация
	Практические занятия				зачет
ПК-3.1	31 ПК-3.1	31 ПК-3.1	31 ПК-3.1	31 ПК-3.1	31 ПК-3.1
ПК-3.2	32 ПК-3.1	32 ПК-3.1	32 ПК-3.1	32 ПК-3.1	32 ПК-3.1
ПК-3.4	У2 ПК-3.2	У2 ПК-3.2	У2 ПК-3.2	У2 ПК-3.2	У2 ПК-3.2
ПК-3.5	У3 ПК-3.2	У3 ПК-3.2	У3 ПК-3.2	У3 ПК-3.2	У3 ПК-3.2
ПК-3.6	У4 ПК-3.2	У4 ПК-3.2	У4 ПК-3.2	У4 ПК-3.2	У4 ПК-3.2
ПК-3.7	В1 ПК-3.3	В1 ПК-3.3	В1 ПК-3.3	В1 ПК-3.3	В1 ПК-3.3
ПК-3.8	В2 ПК-3.3	В2 ПК-3.3	В2 ПК-3.3	В2 ПК-3.3	В2 ПК-3.3
ПК-4.1	31 ПК-4.1	31 ПК-4.1	31 ПК-4.1	31 ПК-4.1	31 ПК-4.1
ПК-4.2	32 ПК-4.1	32 ПК-4.1	32 ПК-4.1	32 ПК-4.1	32 ПК-4.1
ПК-4.3	У1 ПК-4.2	У1 ПК-4.2	У1 ПК-4.2	У1 ПК-4.2	У1 ПК-4.2

ПК-4.4	У2 ПК-4.2	У2 ПК-4.2	У2 ПК-4.2	У2 ПК-4.2	У2 ПК-4.2
ПК-4.5	У3 ПК-4.2	У3 ПК-4.2	У3 ПК-4.2	У3 ПК-4.2	У3 ПК-4.2
ПК-4.6	В1 ПК-4.3	В1 ПК-4.3	В1 ПК-4.3	В1 ПК-4.3	В1 ПК-4.3
ПК-4.8	В3 ПК-4.3	В3 ПК-4.3	В3 ПК-4.3	В3 ПК-4.3	В3 ПК-4.3

**2. Типовые контрольные задания или иные материалы, необходимые для оценки знаний, умений, навыков и (или) опыта деятельности, характеризующие процесс формирования компетенций в ходе освоения образовательной программы**

**2.1. Формы текущего контроля успеваемости**

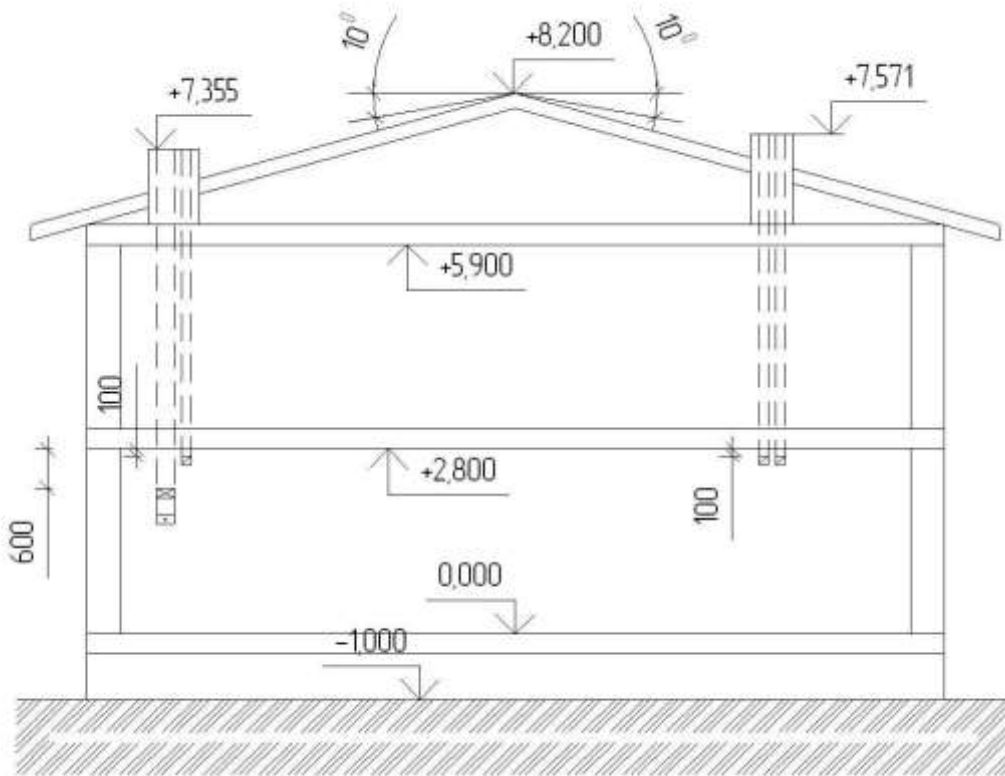
Пример индивидуального задания по вычерчиванию плана этажа (практического занятия)



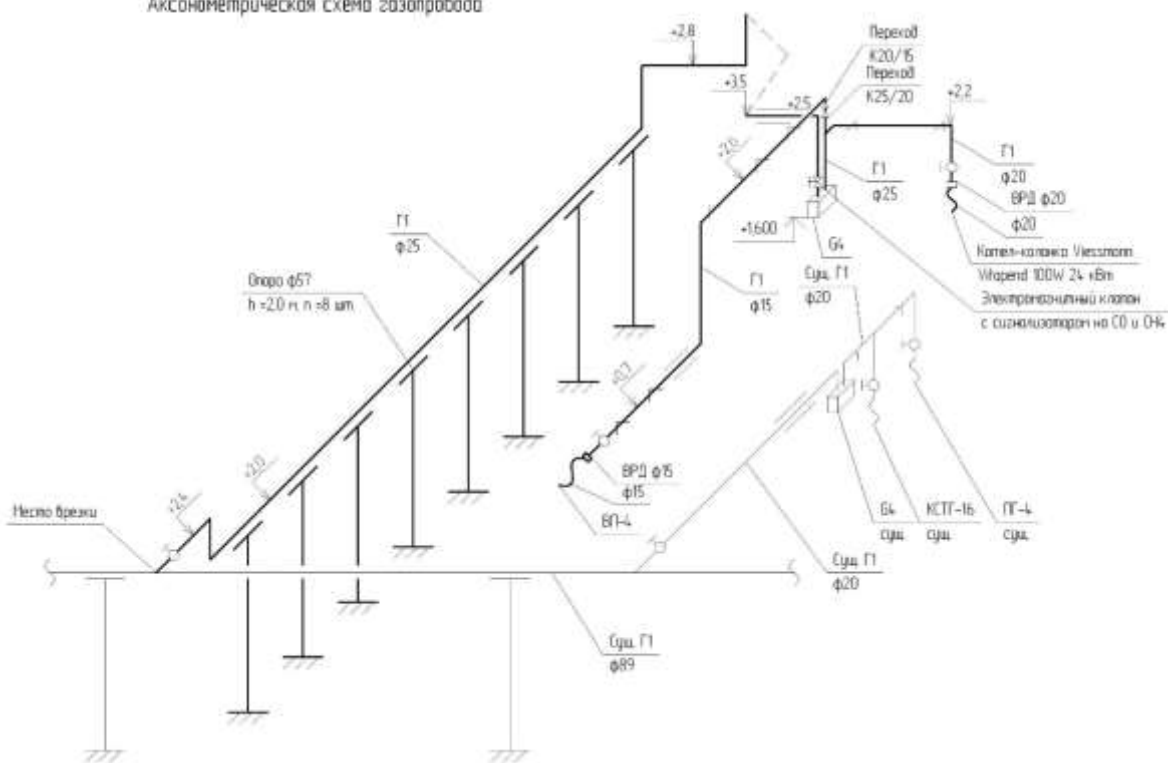
**Рисунок 1. План этажа**

Пример индивидуального задания по вычерчиванию сечения здания

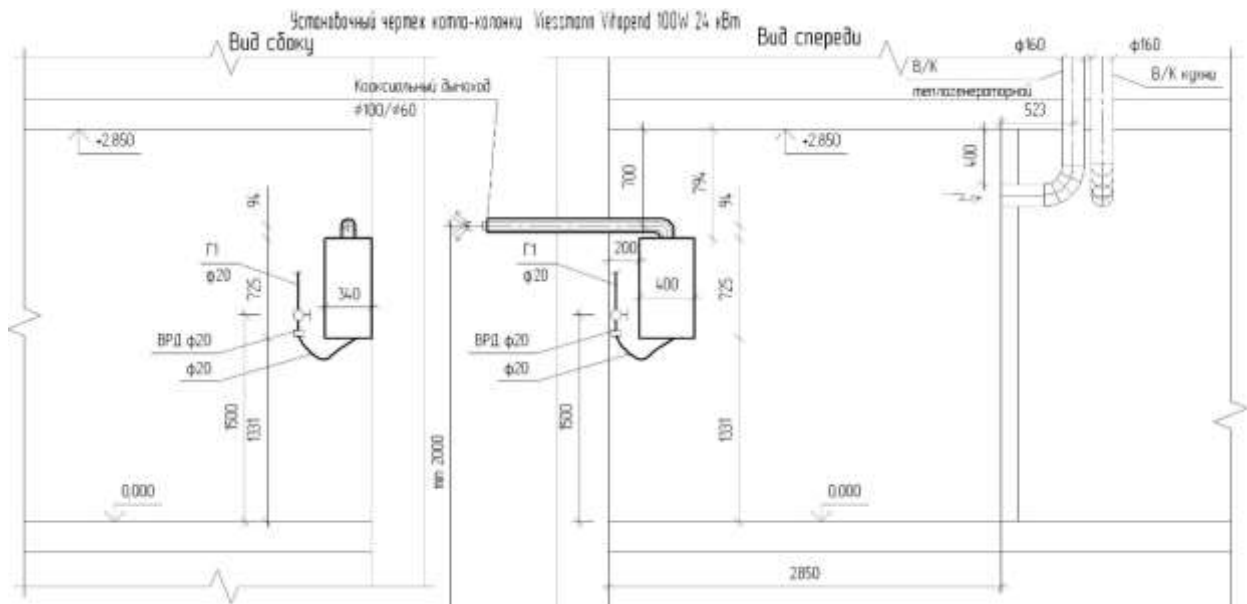




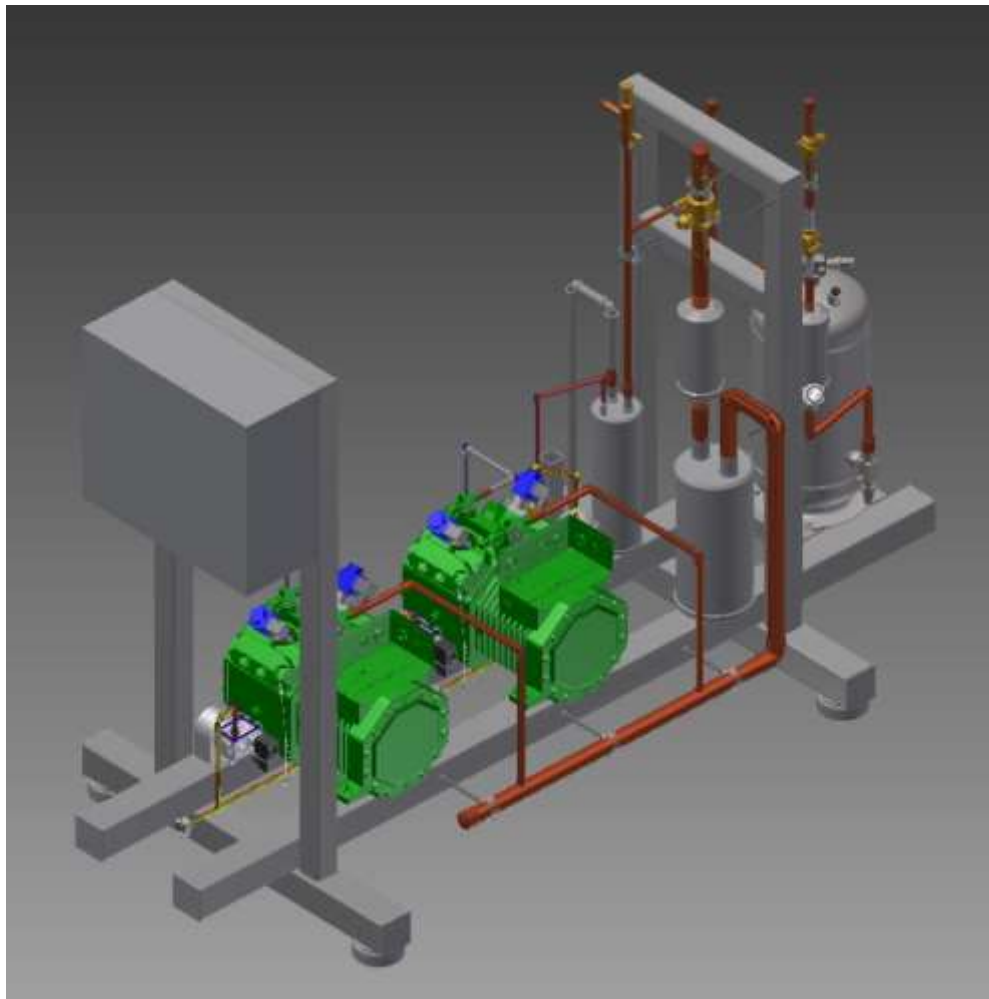
**Рисунок 2. Сечение (развертка) каналов здания**  
**Пример индивидуального задания по вычерчиванию аксонометрической схемы**  
*Аксонометрическая схема газопровода*



**Рисунок 3. Сечение (развертка) каналов здания**  
**Пример индивидуального задания по оформлению чертежей проектной документации**



**Рисунок 4. Установочный чертёж на газовое оборудование**  
**Пример индивидуального задания по созданию 3D модели**



**Рисунок 5. 3D модель двухкомпрессорной установки**

## **2.2. Формы промежуточной аттестации**

### **Вопросы к зачету:**

1. Методика выбора исходной информации для проектирования здания (сооружения) промышленного и гражданского назначения.

2. Методика выбора нормативно-технических документов; устанавливающих требования к зданиям (сооружениям) промышленного и гражданского назначения.
3. Выбор основных параметров объемно- планировочного решения здания (сооружения) промышленного и гражданского назначения в соответствии с нормативно- техническими документами; техническим заданием и с учетом требований норм для маломобильных групп населения.
4. Выбор вариантов конструктивного решения здания (сооружения) промышленного и гражданского назначения в соответствии с техническим заданием.
5. Систематизирование основных параметров строительной конструкции здания (сооружения) промышленного и гражданского назначения.
6. Навыки корректировки основных параметров по результатам расчетного обоснования строительной конструкции здания (сооружения) промышленного и гражданского назначения.
7. Навыки оформления текстовой и графической части проекта здания (сооружения) промышленного и гражданского назначения.
8. Методика выбора исходной информации и нормативно- технических документов для выполнения расчетного обоснования проектных решений здания (сооружения) промышленного и гражданского назначения.
9. Методика выбора нормативно- технических документов; устанавливающих требования к расчетному обоснованию проектного решения здания (сооружения) промышленного и гражданского назначения.
10. Систематизирование сбора нагрузок и воздействий на здание (сооружение) промышленного и гражданского назначения.
11. Систематизирование методики расчетного обоснования проектного решения конструкции здания (сооружения) промышленного и гражданского назначения.
12. Систематизирование параметров расчетной схемы здания (сооружения); строительной конструкции здания (сооружения) промышленного и гражданского назначения.
13. Навыки расчетов строительной конструкции; здания (сооружения); основания по первой; второй группам предельных состояний.
14. Навыки представления и защиты результатов работ по расчетному обоснованию и конструированию строительной конструкции здания (сооружения) промышленного и гражданского назначения.

### 3. Методические материалы, определяющие процедуры оценивания знаний, умений, навыков и (или) опыта деятельности, характеризующие процесс формирования компетенций

#### 3.1. Характеристика процедуры текущей и промежуточной аттестации по дисциплине

Таблица 5

№ п/п	Наименование оценочного средства	Периодичность и способ проведения процедуры оценивания	Методы оценивания	Виды выставляемых оценок	Способ учета индивидуальных достижений, обучающихся
1.	Практические занятия	систематически на практических занятиях / устно	экспертный	По пятибалльной шкале	рабочая книжка преподавателя
2.	Промежуточная аттестация – вопросы к зачету	по окончании изучения дисциплины/ устно и письменно	экспертный	По пятибалльной шкале	зачетная ведомость, зачетная книжка

#### 3.2. Критерии и шкала оценивания результатов изучения дисциплины во время занятий (текущий контроль успеваемости)

##### Критерии оценивания практических занятий

Таблица 6

Шкала оценивания	Критерии оценки	Кол-во баллов
«Отлично»	ставится, если учащийся выполняет работу в полном объеме с соблюдением необходимой последовательности проведения опытов и измерений; самостоятельно и рационально монтирует необходимое оборудование; все опыты проводит в условиях и режимах, обеспечивающих получение правильных результатов и выводов; соблюдает требования правил безопасности труда; в отчете правильно и аккуратно выполняет все записи, таблицы, рисунки, чертежи, графики, вычисления; правильно выполняет анализ погрешностей. Отвечает на все поставленные вопросы	(76-100) баллов
«Хорошо»	ставится, если выполнены требования к оценке «отлично», но было допущено два - три недочета, не более одной негрубой ошибки и одного недочёта	(51-75) баллов
«Удовлетворительно»	ставится, если работа выполнена не полностью, но объем выполненной части таков, позволяет получить правильные результаты и выводы: если в ходе проведения опыта и измерений были допущены ошибки. Затрудняется дать ответы на поставленные вопросы	(26-50) баллов

«Неудовлетворительно»	ставится, если работа выполнена не полностью	(0-25) баллов
-----------------------	--	---------------

### Общие критерии и шкала оценивания результатов для допуска к промежуточной аттестации

Таблица 7

Наименование оценочного средства		Балльная шкала
1.	Практические занятия	0-100 баллов
<b>Итого:</b>		100 баллов

Максимальное количество баллов за семестр – 100. Обучающийся допускается к экзамену при условии 51 и более набранных за семестр баллов.

### 3.3. Критерии и шкала оценивания результатов изучения дисциплины на промежуточной аттестации

Основанием для определения оценки на экзаменах служит уровень освоения обучающимися материала и формирования компетенций, предусмотренных программой учебной дисциплины.

Успеваемость на **зачете** определяется оценками: «зачтено», «не зачтено».

**Оценку «зачтено»** получает обучающийся, освоивший компетенции дисциплины на всех этапах их формирования **на 51-100 %**, показавший всестороннее, систематическое и глубокое знание учебного материала, умение свободно выполнять задания, предусмотренные рабочей программой, усвоивший основную и ознакомленный с дополнительной литературой, рекомендованной программой.

**Оценку «не зачтено»** получает обучающийся, освоивший компетенции дисциплины на всех этапах их формирования менее чем **на 51%**, обнаружившему пробелы в знаниях основного учебного материала, допустившему принципиальные ошибки в выполнении предусмотренных рабочей программой заданий.

### Шкала оценивания результатов

Таблица 8

Процентная шкала (при ее использовании)	Оценка в системе: «зачтено - не зачтено»
0-50%	Не зачтено
51-100%	Зачтено

УТВЕРЖДАЮ  
Директор филиала ФГБОУ ВО «СамГТУ»  
в г. Белебее Республики Башкортостан

\_\_\_\_\_ Л.М. Инаходова  
« \_\_\_\_ » \_\_\_\_\_ 20\_\_ г.

**Дополнения и изменения к рабочей программе дисциплины (модуля)**

**Б1.В.02.10 «Системы автоматизированного проектирования строительных конструкций»**

по направлению подготовки (специальности) 08.03.01 «Строительство» по направленности (профилю) подготовки «Промышленное и гражданское строительство»

**на 20\_\_/20\_\_ учебный год**

В рабочую программу вносятся следующие изменения:

- 1) .....
- 2) .....

Разработчик дополнений и изменений:

\_\_\_\_\_ (должность, степень, ученое звание)      \_\_\_\_\_ (подпись)      \_\_\_\_\_ (ФИО)

Дополнения и изменения рассмотрены и одобрены на заседании кафедры « \_\_\_\_ » \_\_\_\_\_ 20\_\_ г., протокол № \_\_\_\_\_.

Заведующий кафедрой \_\_\_\_\_ (степень, звание, подпись)      \_\_\_\_\_ (ФИО)

## Аннотация рабочей программы дисциплины

## Б1.В.02.10 «Системы автоматизированного проектирования строительных конструкций»

Код и направление подготовки (специальность)	08.03.01 Строительство
Направленность (профиль)	Промышленное и гражданское строительство
Квалификация	бакалавр
Форма обучения	заочная
Год начала подготовки	2019
Выпускающая кафедра	Строительство
Кафедра-разработчик	Строительство
Объем дисциплины, ч. / з.е.	144 / 4
Форма контроля (промежуточная аттестация)	зачет

Курс	Час. / з.е.	Лек. зан., час.	Лаб. зан., час.	Практич. зан., час.	КСР	СРС	Форма контроля
7	144 / 4	0	8	0	4	128	зачет
Итого	144 / 4	0	8	0	4	128	зачет

<b>Универсальные компетенции:</b>	
не предусмотрены учебным планом	
<b>Общепрофессиональные компетенции:</b>	
не предусмотрены учебным планом	
<b>Профессиональные компетенции:</b>	
ПК-3	Способность выполнять работы по архитектурно-строительному проектированию зданий и сооружений промышленного и гражданского назначения
ПК-3.1	Выбор исходной информации для проектирования здания (сооружения) промышленного и гражданского назначения
ПК-3.2	Выбор нормативно-технических документов; устанавливающих требования к зданиям (сооружениям) промышленного и гражданского назначения
ПК-3.4	Определение основных параметров объемно-планировочного решения здания (сооружения) промышленного и гражданского назначения в соответствии с нормативно-техническими документами; техническим заданием и с учетом требований норм для маломобильных групп населения
ПК-3.5	Выбор варианта конструктивного решения здания (сооружения) промышленного и гражданского назначения в соответствии с техническим заданием
ПК-3.6	Назначение основных параметров строительной конструкции здания (сооружения) промышленного и гражданского назначения
ПК-3.7	Корректировка основных параметров по результатам расчетного обоснования строительной конструкции здания (сооружения) промышленного и гражданского назначения
ПК-3.8	Оформление текстовой и графической части проекта здания (сооружения) промышленного и гражданского назначения
ПК-4	Способность выполнять расчетное обоснование и конструирование строительных конструкций зданий и сооружений промышленного и гражданского назначения
ПК-4.1	Выбор исходной информации и нормативно-технических документов для выполнения расчетного обоснования проектных решений здания (сооружения) промышленного и гражданского назначения
ПК-4.2	Выбор нормативно-технических документов; устанавливающих требования к расчетному обоснованию проектного решения здания (сооружения) промышленного и гражданского назначения
ПК-4.3	Сбор нагрузок и воздействий на здание (сооружение) промышленного и гражданского назначения
ПК-4.4	Выбор методики расчетного обоснования проектного решения конструкции здания (сооружения) промышленного и гражданского назначения
ПК-4.5	Выбор параметров расчетной схемы здания (сооружения); строительной конструкции здания (сооружения) промышленного и гражданского назначения
ПК-4.6	Выполнение расчетов строительной конструкции; здания (сооружения); основания по первой; второй



	группам предельных состояний
ПК-4.8	Представление и защита результатов работ по расчетному обоснованию и конструированию строительной конструкции здания (сооружения) промышленного и гражданского назначения

Преподавание дисциплины предусматривает следующие формы организации учебного процесса: лекции, практические занятия, самостоятельная работа студента.

Программой дисциплины предусмотрены следующие виды контроля: текущий контроль успеваемости в форме практических занятий и промежуточный контроль в форме зачета.